

RZR[®]-SZZ

Automat



Automat RZR[®]-SZZ jest mikroprocesorowym automatem do samoczynnego załączania napięcia rezerwowego (SZR) i automatycznego powrotu na zasilanie podstawowe (APZ) rozdzielni 0,4 kV.

Zastosowanie

Automat RZR[®]-SZZ zapewnia ciągłość zasilania w sieciach n/n dla budynków użyteczności publicznej, budynków mieszkalnych oraz obiektów przemysłowych.

Automat przystosowany jest do pracy w układzie 2 – wyłączników (styczników *), 1 sekcji i 2 źródeł zasilania.

Automat realizuje przełączenia:

- SZR – od zaniku napięcia,
- APZ – po powrocie napięcia,
- AZZ – automatyczne załączenie zasilania po włączeniu automatu do pracy.

Cechy charakterystyczne

- Wykonany przy wykorzystaniu nowoczesnego układu mikroprocesorowego typu RISC.
- Małe wymiary.
- Wygodna i prosta obsługa.
- Niski pobór mocy.
- Odporność na zakłócenia w obwodach wejściowych i wyjściowych.
- Posiada dodatkową stykową sygnalizację położenia wyłączników.
- Możliwość:
 - nastawiania opóźnienia załączania i wyłączania wyłączników,
 - bezpośredniego sterowania elementami komutacyjnymi (wyłączniki, styczniki),
 - monitorowania stanu rozdzielni (wyłączników i napięć) przy pomocy diod LED,

- blokady automatu stykiem zewnętrznym oraz stacyjką z kluczykiem,
- zmiany przez producenta zakresu opóźnienia załączania i wyłączania.

Działanie

Automat RZR[®]-SZZ kontroluje obecność dwóch napięć i stan 2 wyłączników. W zależności od położenia wyłączników i obecności napięć automat dokonuje przełączeń, doprowadzając do stanu zgodnego z przedstawioną tabelą:

Lp	U1	U2	W1	W2
1	1	1	1	0
2	0	1	0	1
3	1	0	1	0



Ux = '1' – jest napięcie
 Ux = '0' – brak napięcia

Wx = '1' – wyłącznik zamknięty
 Wx = '0' – wyłącznik otwarty

Budowa

Automat umieszczony jest w obudowie z tworzywa sztucznego przystosowanej do montażu na szynie DIN.

Na płycie czołowej automatu znajdują się:

- stacyjka do blokady działania automatu,
- sygnalizacja obecności napięcia zasilającego automat,
- sygnalizacja blokady,
- pokrętko do ustawiania opóźnienia zadziałania wyłączania i załączania wyłączników.

W górnej i dolnej części obudowy umieszczone są łączówki do podłączenia automatu z układem sterowanym.

Wewnątrz obudowy automatu umieszczone są następujące główne podzespoły urządzenia:

- zasilacz,
- przekaźniki wyjściowe,
- układy separatorów,
- blok płyty czołowej (sygnalizacja świetlna),
- mikroprocesorowy układ pomiarowo-sterujący z nastawnikiem opóźnienia działania.



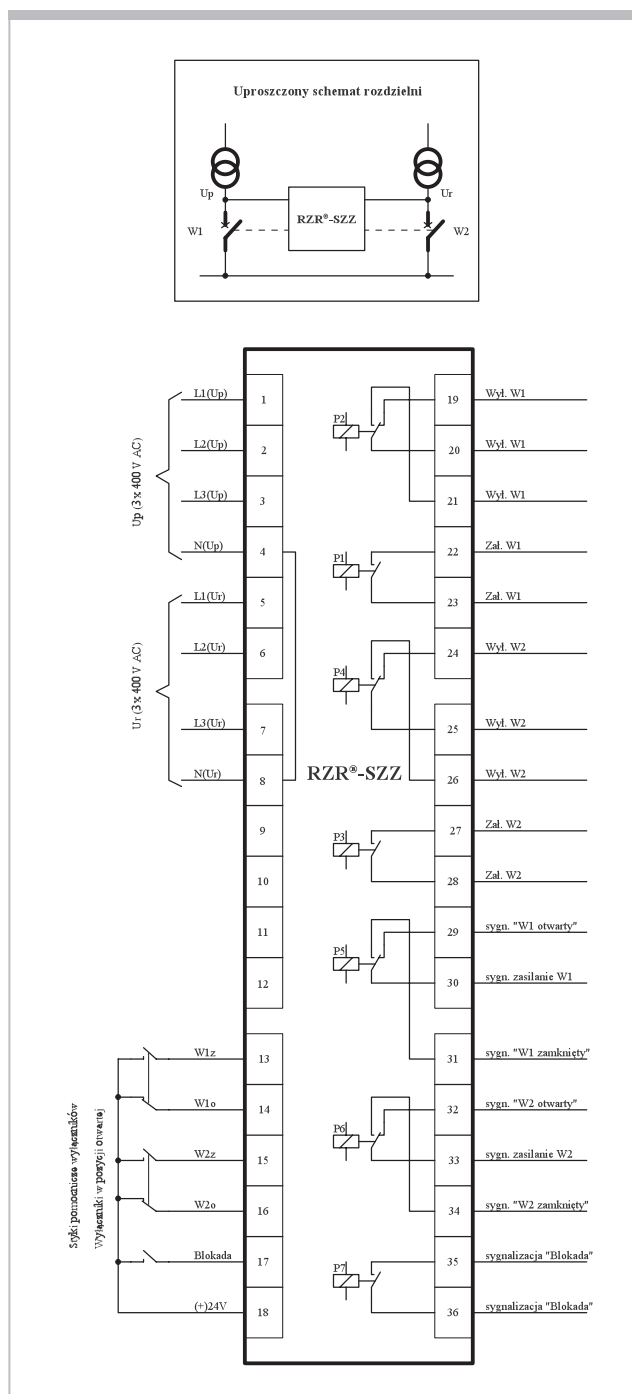
RZR®-SZZ

Podstawowe dane techniczne

Znamionowe napięcie pomiarowe trójfazowe Un	400 V AC, 50 Hz
Znamionowe napięcie zasilania Uz	230 V AC + 10%, - 20%
Napięcie progowe kontrolowanych faz	180 V AC ± 10%
Zakres nastawienia czasu opóźnienia załączania i wyłączenia	(0,05 ÷ 7,5) s co 0,5 s
Czas trwania impulsów wyjściowych do sterowania wyłącznikami i stycznikami	0,5 s
Uchyb członów czasowych	≤ 1%
Klasa członów czasowych ze względu na rozrzut	1
Uchyb dodatkowy od wpływu zmian napięcia zasilającego i temperatury	±1%
Zakres temperatury pracy	(-5 ÷ +55)°C
Dopuszczalna wilgotność względna	90% (bez kondensacji)
Obciążalność zestyków: • maksymalny prąd załączania • znamionowy prąd obciążenia zestyku – w kategorii AC1 – w kategorii DC1 • trwałość • maksymalne napięcie zestyków AC/DC	15 A 6 A przy 250 V AC 6 A / 24 V DC 6 A 250 V / 300 V
Znamionowy pobór mocy	≤ 10 W
Trwałość łączeniowa przekaźników wyjściowych	> 0,6 x 10 ⁶
Wymiary	(160 x 90 x 66) mm
Waga	ok. 1,0 kg
Stopień ochrony	IP 40

Wyrób jest zgodny z wymaganiami dyrektyw: LVD (2014/35/UE) i EMC (2014/30/UE). **CE**

Schemat połączeń zewnętrznych Automatu RZR®-SZZ



* Sposób podłączenia w układzie stycznikowym lub wyłącznikowym przedstawiony jest w DTR automatu.

