

Przełącznik zasilania typu PNZ-3



Zastosowanie i przeznaczenie

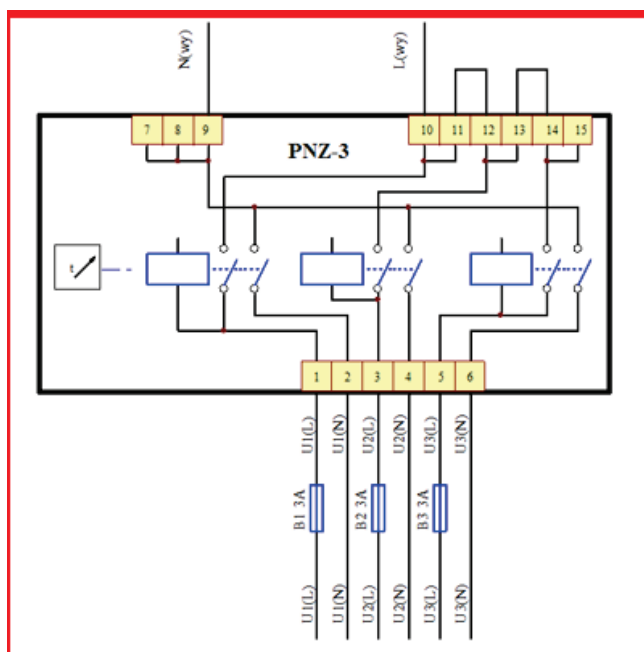
PNZ-3 jest urządzeniem do automatycznego wyboru jednego z trzech napięć podającego wybrane napięcie na wyjściu. W przypadku zaniku napięcia na jednym z trzech wejść, układ automatycznie przełącza wyjście na jedno z istniejących napięć wyjściowych.

PNZ-3 zapewnia pełną izolację pomiędzy napięciami wejściowymi. Umożliwia to podłączenie trzech dowolnych niezależnych napięć (niezależny przewód N). Urządzenie zasilane jest z napięć wejściowych.

Układ posiada człon opóźnienia czasowego załączania i wyłączenia napięcia wyjściowego w zakresie od 0,5s do 15s. Opóźnienia te umożliwiają bezpieczne przełączenia. PNZ-3 zapewnia automatyczny wybór jednego napięcia z trzech źródeł do zasilania odbiorników.

Ponieważ układ posiada dodatkowe wyjścia możliwa jest praca tego urządzenia w układzie SZR-a sterującego trzema stycznikami.

Schemat



Podstawowe dane techniczne

Znamionowe napięcie Un (U1, U2, U3)	AC 230V 50Hz
Napięcie progowe kontrolowanych faz	200 V AC \pm 10%
Maksymalne napięcie kontrolowanych faz	260 V AC
Zakres nastawienia czasu opóźnienia	(0,5+15)s co 1s
Uchyb członów czasowych	\leq 1%
Temperatura otoczenia	(-5 + +55) °C
Dopuszczalna wilgotność względna	90% (bez kondensacji)
<ul style="list-style-type: none"> maksymalny prąd załączania zestyków wyjściowych obciążalność prądowa trwała zestyków w kategorii AC1 obciążalność prądowa trwała zestyków w kategorii DC1 maksymalna moc łączeniowa zestyków maksymalne napięcie zestyków AC/DC 	<ul style="list-style-type: none"> 15 A 8A / 250V AC 8A / 24V DC 2000 VA 400V / 300 V
Trwałość łączeniowa przekaźników wyjściowych	> 105 8A, 250 V AC
Znamionowy pobór mocy na jeden tor	\leq 1 VA
Wymiary	106 x 90 x 58 mm
Waga	ok. 0,4 kg
Stopień ochrony	IP 20

