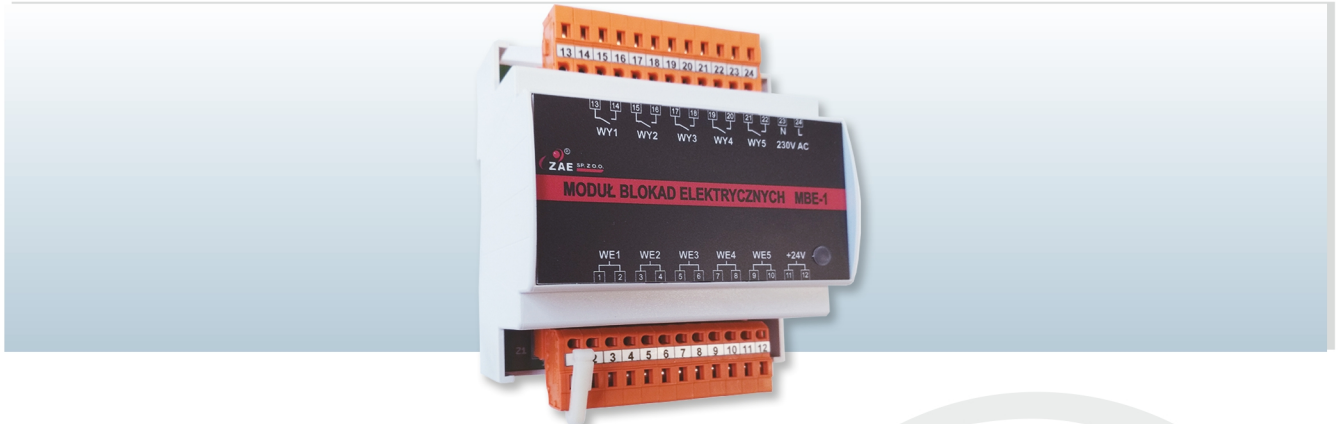


Moduł blokad elektrycznych MBE-1



Zastosowanie i przeznaczenie

Moduł blokady elektrycznej MBE-1 jest modułem do blokady elektrycznej załączania wyłączników lub styczników w układach SZR rozdzielni 0,4 kV.

Zapewnia on blokadę elektryczną załączania urządzeń komutacyjnych nie dopuszczając do błędnego ich załączenia. Moduł realizuje blokadę do 5 elementów komutacyjnych (w tym do 3 źródeł zasilania).

Do modułu MBE doprowadzone są informacje o stanie wyłączników. Moduł posiada 5 obwodów wejściowych oraz wyjście (+)24V. Podanie wewnętrznego napięcia (+)24V do We.X jest informacją o otwartym wyłączniku QX. Brak podania napięcia na wejściu We.X świadczy o tym, że wyłącznik QX jest zamknięty.

Elektroniczny układ logiczny analizuje stan wyłączników i w zależności od ich położenia następuje odpowiednie

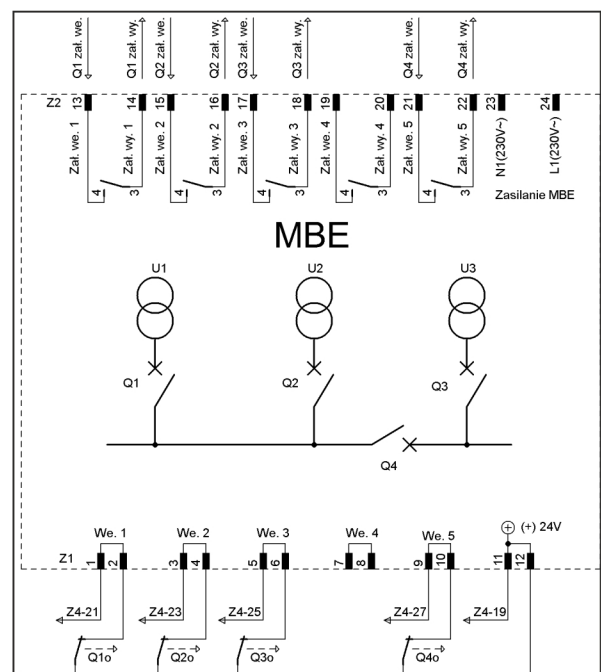
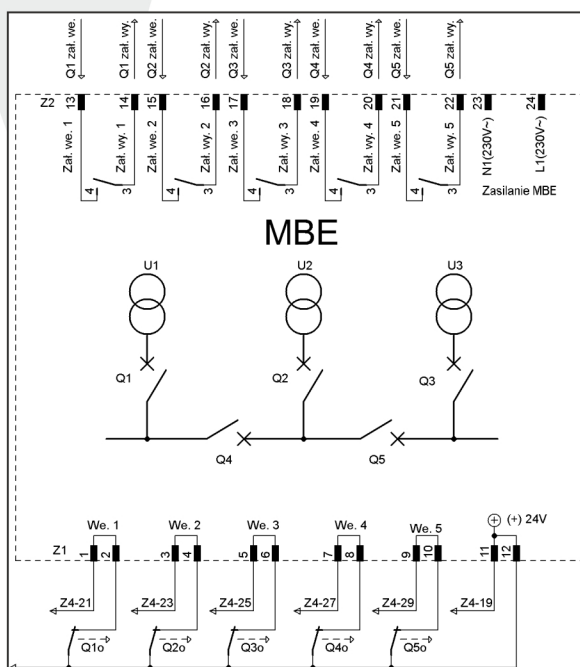
odblokowanie (zadziałania) 5 przełączników wyjściowych umożliwiających załączenie odpowiednich wyłączników.

Sygnaty załączające wyłączniki przechodzą przez zamknięte styki odpowiednich wyjść. W przypadku gdy układ logiczny nie zezwala na załączenie odpowiedniego wyłącznika, obwód wyjściowy Wy.X sterujący załączeniem wyłącznika zostaje przerwany przez wyjściowy przełącznik.

Moduł MBE zasadniczo przystosowany jest do współpracy z automatami do SZR typu RZR[®]-Mikro. Zasilany jest napięciem zasilającym automat RZR[®]-Mikro sterującym załączaniem i wyłączaniem wyłączników. Może współpracować z innymi automatami SZR.

Sygnaty załączające wyłączniki z automatu RZR[®]-Mikro i ręcznego elektrycznego załączania przechodzą przez odpowiednie obwody wyjściowe modułu MBE blokując niewłaściwe załączenie wyłączników.

Przykładowe schematy łączeniowe blokad elektrycznych



Moduł blokad elektrycznych MBE-1

Dane techniczne

Znamionowe napięcie zasilania Uz	AC 230V +10%, - 20%
Liczba obwodów blokad max	5
Liczba obwodów kontrolujących stan wyłączników max	5
Obciążalność zestyków:	
- maksymalny prąd załączania	15 A
- znamionowy prąd obciążenia zestyku w kategorii AC1	6A przy 250 V AC
- znamionowy prąd obciążenia zestyku w kategorii DC1	6 A / 24 V DC
- trwała	6A
- maksymalne napięcie zestyków AC/DC	250 V / 300 V
Znamionowy pobór mocy	3 VA
Trwałość łączeniowa przekaźników wyjściowych	$>0,6 \times 10^5$
Wymiary	90,2 x 71,2 x 58 mm
Masa	ok. 0,25 kg
Stopień ochrony	IP 40